

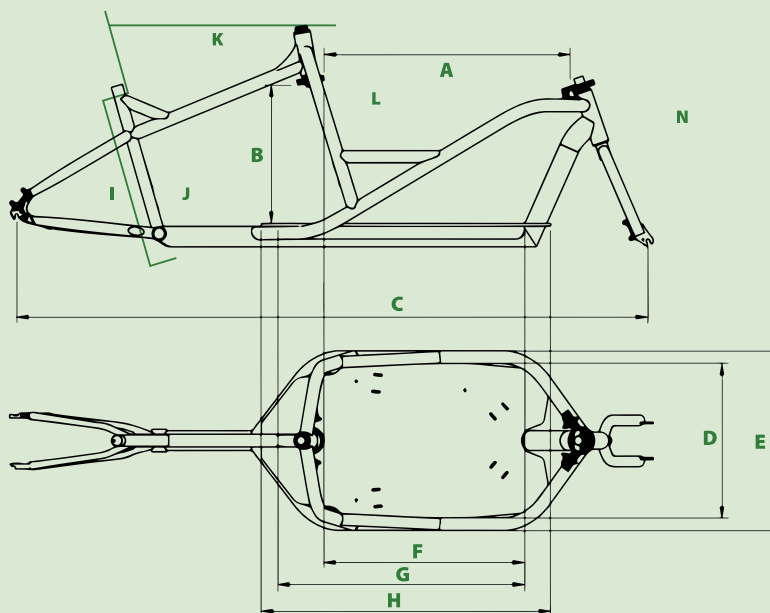


DATENBLATT

IUMENTUM 1890

Geometrie

- A – 737 mm
- B – 414 mm
- C – 1890 mm
- D – 464 mm
- E – 538 mm
- F – 602 mm
- G – 720 mm
- H – 866 mm
- I – 460 mm
- J – 73°
- K – 600 mm
- L – 77°
- N – 71°



Technische Daten

Rahmen	IUMENTUM 1890 A2 Lastenrad Rahmen (Gewicht netto: 6,2 kg), Pulverbeschichtung optional nach Wunsch, Aluminium 6061 T6, für 26“ Hinterrad Standards: BSA 135 mm QR9 30,9 SP ZS44 IS2000
Gabel	IUMENTUM Cargogabel f. 1890, f. 20“ Vorderrad, Stahlscheiden, CroMo Gabelschaft, konifiziert, Standards: 1 1/8“ IS2000
Lenkung	IUMENTUM A2 oversize Seilzuglenkung 80 mm f. IUMENTUM 1890 AX
Antriebssystem	Pendix e-drive 500 Mittelmotorsystem, 250 W Nenndauerleistung, max 25 km/h
Aufbau (optional)	Grundplatte f. 1890 AX, 9mm Siebdruck
Bremsen (n. Wahl)	Magura MT5, 4 Kolben, Hydraulische Scheibenbremsen, vo. / hi. 180 mm Scheiben
Schaltung (n. Wahl)	SRAM NX EAGLE 12-fach Kettenschaltung 38T, 175 mm, 11-50
Laufwheelsatz (n. Wahl)	20“ / 26“ Ryde Andra 40 Felgen, Shimano Naben, konifizierte Speichen
Komponenten (n. Wahl)	Lenker/Vorbau/Sattelstütze variabel nach Kundenwunsch
Beleuchtung (n. Wahl)	Shimano Nabendynamo, LED Front- und LED Rücklicht
Gewicht ohne Aufbau	27,2 kg
zulässiges Gesamtgewicht	185 kg
maximale Zuladungen	bis 157,8 kg Nutzlast, jedoch: 100 kg max Fahrergewicht, 80 kg max Zuladung